



N° D'Article:FP-10185 BK Firepit Table  
N° de modèle:FXEE23D33AZ

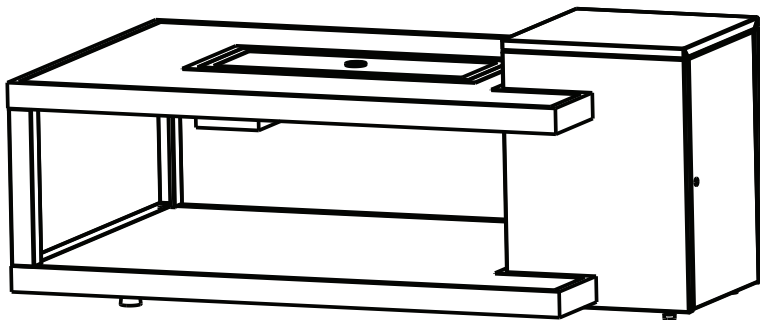
# TABLE CONVERTIBLE EN FOYER D'EXTÉRIEUR

## MANUEL DU PROPRIÉTAIRE



### AVERTISSEMENT

Utilisation à l'extérieur seulement.



### POUR VOTRE SÉCURITÉ

Si une odeur de gaz est perceptible :

1. couper l'alimentation en gaz de l'appareil;
2. éteindre toute flamme vive;
3. si l'odeur persiste, appeler immédiatement le fournisseur de gaz.

### POUR VOTRE SÉCURITÉ

Ne pas entreposer ni utiliser d'essence ou d'autres gaz ou liquides inflammables à proximité de cet appareil ou de tout autre.

Pour le service à la clientèle, les pièces ou les questions relatives à la garantie, veuillez appeler le 1-800-561-5550, ou envoyez un courriel à [customercare@jrhome.com](mailto:customercare@jrhome.com)



Intertek

Conforms to ANSI STD Z21.97-2014, Certified to CSA STD 2.4-2014 Extérieur appareils au gaz décoratifs



Allumage électronique  
Nécessite (1) pile AAA  
(non inclus)

Lorsque le brûleur est allumé pour la PREMIÈRE FOIS ou après le remplacement de la bombonne, attendre 2-3 minutes afin de permettre au gaz de purger les conduites d'alimentation.

S'IL VOUS PLAÎT LISEZ ATTENTIVEMENT LES  
INSTRUCTIONS AVANT ASSEMBLAGE.  
VEUILLEZ CONSERVER CE MANUEL POUR REFERENCE FUTURE



### Des questions, des problèmes, des pièces manquantes?

Avant de retourner chez votre détaillant, contactez notre excellent service à la clientèle.

Contactez-nous par email à [customercare@jrhome.com](mailto:customercare@jrhome.com) ou appelez-nous sans frais à (800) 561-5550, 7:30 a.m. - 4:00 p.m., HAP, Lundi - Vendredi

**\*\*ATTENTION\*\***

Un fonctionnement défectueux, une installation inadéquate, un mauvais réglage, une modification de l'appareil ou un entretien insuffisant peuvent causer de graves dommages matériels, des blessures sérieuses ou même la mort. Lire attentivement TOUTES les instructions avant d'installer, d'utiliser ou d'entretenir l'appareil.

**POUR VOTRE SÉCURITÉ**

Si une odeur de gaz est perceptible:

1. couper l'alimentation en gaz de l'appareil.
2. éteindre toute flamme vive.

**POUR VOTRE SÉCURITÉ**

Ne pas entreposer ni utiliser d'essence ou d'autres gaz ou liquides inflammables à proximité de cet appareil ou de tout autre.



Lorsque le brûleur est allumé pour la PREMIÈRE FOIS  
Ou après le remplacement de la bombonne en un seul mot,  
attendre 2-3 minutes afin de permettre au gaz de purger les  
conduites d'alimentation.

Débrancher et laisser à l'extérieur la bom bonne de gaz  
avant d'entreposer l'appareil à l'intérieur.

Conserver ce manuel pour référence future.

NOTE: Réservoir GPL de 5 gallons, 20 lb, non inclus

Tables des matieres.....	2
Contenu du colis.....	3
Contenu de la quincaillerie.....	4
Préparation.....	4
Assemblage.....	5-10
Dépannage/Informations sur la garantie .....	11
Important.....	12

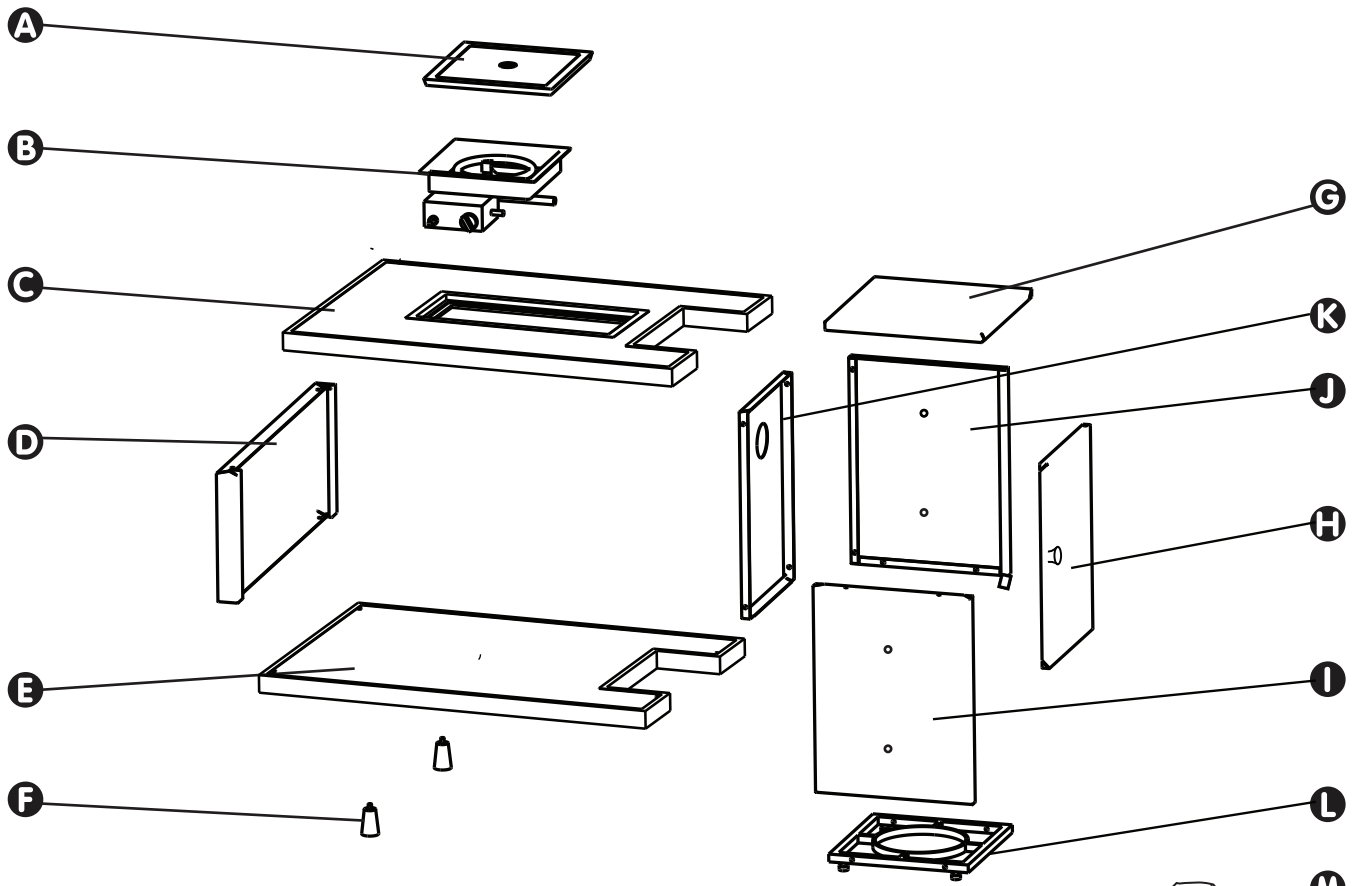
**\*\*\*AVIS IMPORTANT\*\*\***

NE PAS retourner l'appareil au lieu de l'achat!!!

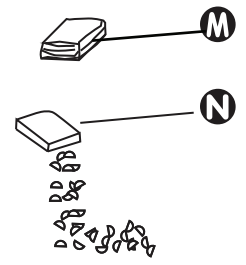
Communiquer sans frais avec notre service de renseignements: 1-800-561-5550

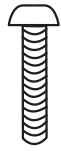
Pour rejoindre le service à la clientèle et pour les questions concernant la garanti, envoyer un courriel à  
[customercare@jrhome.com](mailto:customercare@jrhome.com)

Heures d'ouverture: du lundi au vendredi, de 7:30am - 16:00pm (H.A.P.)



Pièce	Description	Quantité
<b>A</b>	Couvercle de brûleur amovible	1
<b>B</b>	Brûleur	1
<b>C</b>	Dessus de table	1
<b>D</b>	Panneau arrière	1
<b>E</b>	Panneau inférieur	1
<b>F</b>	Pieds réglables	2
<b>G</b>	Panneau supérieur du réservoir de gaz	1
<b>H</b>	Panneau de porte du réservoir de gaz	1
<b>I</b>	Panneau latéral 1 du réservoir d'essence	1
<b>J</b>	Panneau latéral 2 du réservoir d'essence	1
<b>K</b>	Panneau arrière du réservoir d'essence	1
<b>L</b>	Support arrière du réservoir d'essence	1
<b>M</b>	Housse protectrice de foyer	1
<b>N</b>	Billes de verre	1





**O**

**Boulon 6x35mm**

**Qté: 5**

*(4 pour l'assem +1 supplémentaire)*



**P**

**Boulon 6x16mm**

**Qté: 19**

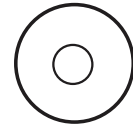


**Q**

**Rondelle Plastique T 6mm**

**Qté: 2**

*(1 pour l'assem +1 supplémentaire)*



**R**

**Rondelle large 6mm**

**Qté: 5**

*(4 pour l'assem +1 supplémentaire)*



**S**

**Rondelle 6mm**

**Qté: 18**

*(17 pour l'assem +1 supplémentaire)*



**T**

**Rondelle Plastique T 6mm**

**Qté: 3**

*(2 for assembly +1 extra)*



**U**

**Clé hexagonale**

**Qté: 1**



## CONSIGNES DE SÉCURITÉ

**Prière de lire attentivement la notice en entier avant de monter, d'utiliser ou d'installer l'appareil.**

Si vous avez des questions concernant ce produit, s'il vous plaît contacter le service à la clientèle au **customercare@jrhome.com** ou 1-800-561-5550, 7:30 am - 4pm, PST, du lundi - vendredi.

L'appareil a été mis à l'essai et est conforme à la norme internationale CSA 4.96 visant les foyers au gaz extérieurs (OUTDOOR GAS FIREPLACES). L'installation doit être conforme au code en vigueur localement. En l'absence d'un tel code, observez le « National Fuel Gas Code », ANSI Z223.1. La présente notice comprend des renseignements importants au sujet du montage, du fonctionnement et de l'entretien du foyer d'extérieur. Des consignes de sécurité générales sont présentées dans les premières pages de la notice et plus loin dans le texte. Conservez la notice à titre de référence et pour informer les nouveaux utilisateurs au sujet du fonctionnement de l'appareil. Il faut lire la notice de même que les étiquettes de l'appareil. Il est essentiel de prendre les précautions préconisées lorsque de l'équipement mécanique ou fonctionnant au propane est utilisé. Il est nécessaire de respecter ces mesures de précaution au moment d'utiliser, de ranger ou de réparer l'appareil. L'utilisation de cet appareil avec le soin et les précautions exigés réduira le risque de blessures ou de dommages matériels. Les symboles illustrés ci-dessous sont reproduits abondamment dans la notice. Tenez toujours compte de ces mesures de précaution, car il est essentiel de les observer lorsque de l'équipement mécanique ou fonctionnant au propane est utilisé.

**! DANGER**

Danger: Indique une situation extrêmement dangereuse qui, si elle n'est pas évitée, aura pour conséquences des blessures graves, voire la mort.

**Les combustibles solides ne brûleront pas dans cet appareil**

## PRÉPARATION

Avant de commencer le montage du produit, vérifiez si vous disposez de toutes les pièces. Comparez les pièces aux listes du contenu de l'emballage et du matériel présentées ci-dessus. Si une pièce manque ou est défectueuse, ne tentez pas de monter l'appareil. Communiquez avec le service à la clientèle pour obtenir des pièces détachées

**Durée approximative du montage : 60 minutes**

**Outils nécessaires au montage (non compris) :**

**Tournevis Phillips à lame moyenne, Solution savonneuse pour l'essai d'étanchéité.**

NOTE: ce foyer à gaz devrait être assemblé par deux personnes.

- 1** Assemblage du couvercle du réservoir de gaz.  
Repérer le panneau arrière du réservoir d'essence **K**, le panneau latéral du réservoir d'essence **I**, le support arrière du réservoir d'essence **L**. Positionner comme indiqué sur l'image 1.

Insérer le boulon **O/P** à travers la rondelle **S**, puis à travers les trous **K/L** dans les trous du panneau latéral du réservoir d'essence **I**. Note : le boulon **O** doit se trouver dans le support du réservoir d'essence, le boulon **P** doit être placé dans le panneau arrière du réservoir d'essence **K**. Serrer à l'aide de la clé hexagonale **U**.



### MATÉRIEL

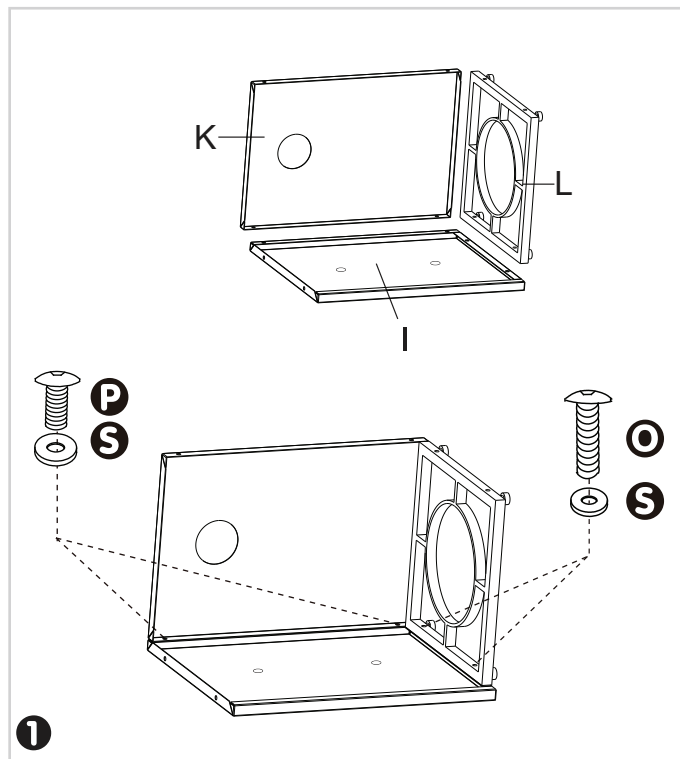
**O** Boulon (6 x 35mm) x 2

**P** Boulon (6 x 16mm) x 2



**S** Rondelle (6mm) x 4

**U** Clé hexagonale x 1



- 2** Fixer un autre panneau latéral de réservoir à gaz **I** au couvercle du réservoir à gaz semi-fini assemblé en alignant les trous du panneau latéral avec ceux du panneau arrière et du support du réservoir à gaz. Voir la figure 2.

Insérer le boulon **O/P** à travers la rondelle **S**, puis à travers les trous **K/L** dans les trous du panneau latéral du réservoir d'essence **J**. Note: le boulon **O** doit se trouver dans le support du réservoir d'essence, le boulon **P** doit être placé dans le panneau arrière du réservoir d'essence **K**. Serrer avec la clé hexagonale **U**.



### MATÉRIEL

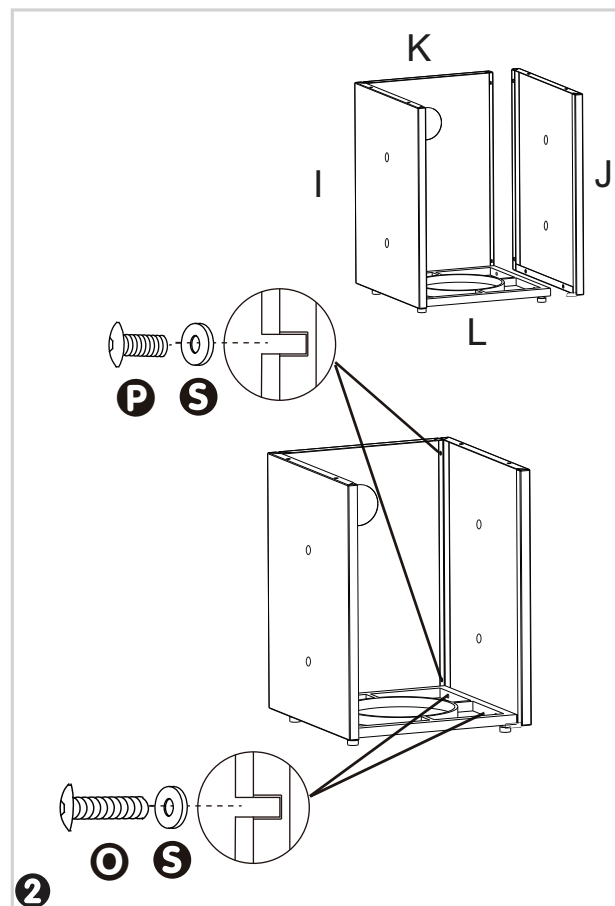
**O** Boulon (6 x 35mm) x 2

**P** Boulon (6 x 16mm) x 2



**S** Rondelle (6mm) x 4

**U** Clé hexagonale x 1



**3** Fixer le panneau supérieur du réservoir de gaz **G** à la base du couvercle du réservoir de gaz.

*Remarque : le trou de **ⓐ** qui n'a pas besoin d'être assemblé dans cette étape doit être orienté vers la porte.*

Insérer le **boulon **P**** dans la **rondelle **S****, puis dans les trous de la base d'assemblage du couvercle du réservoir et dans les trous du **panneau supérieur du réservoir**. Serrer avec la **clé hexagonale **U****.

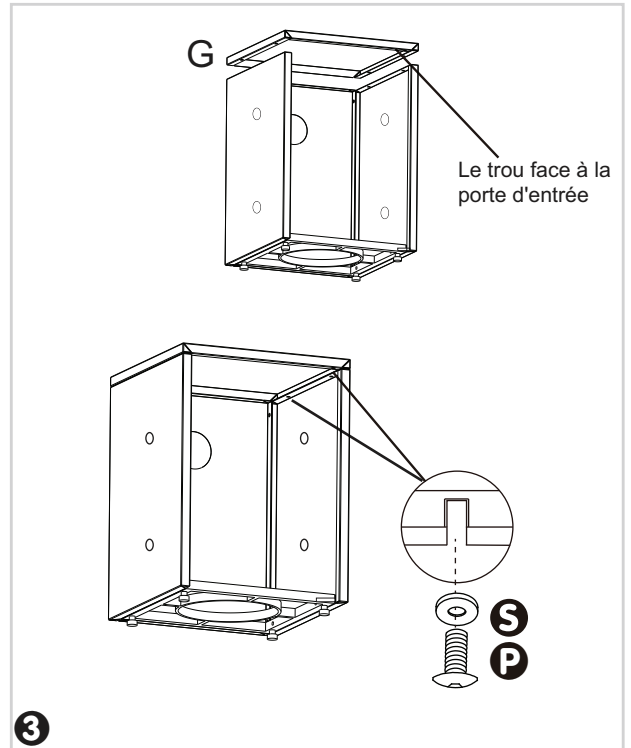


### MATÉRIEL

**P** Boulon (6 x 16mm) x 1

**S** Rondelle (6mm) x 1

**U** Clé hexagonale x 1



**4** Fixer le **panneau de porte du réservoir de gaz **H**** au **couvercle du réservoir assemblé** en alignant le trou dans les **ⓐ** et **ⓑ** avec le trou dans chaque extrémité du **panneau de porte**.

Insérer le **boulon **P**** à travers la **rondelle **S**** dans le trou de **ⓐ**. Pousser ensuite la **rondelle en plastique **T** **ⓐ**** dans le trou inférieur de la **porte**, puis insérer le **boulon **P**** à travers le trou de la **bande **ⓑ****, puis à travers le trou de la **rondelle en plastique **T**** dans la porte. Serrer tous les boulons avec la **clé hexagonale **U****.



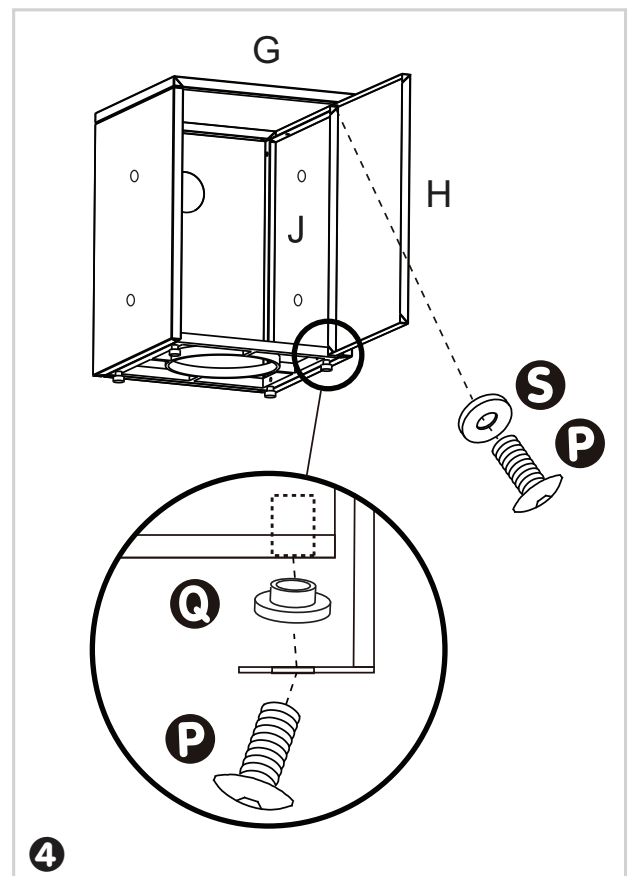
### MATÉRIEL

**P** Boulon (6 x 16mm) x 2

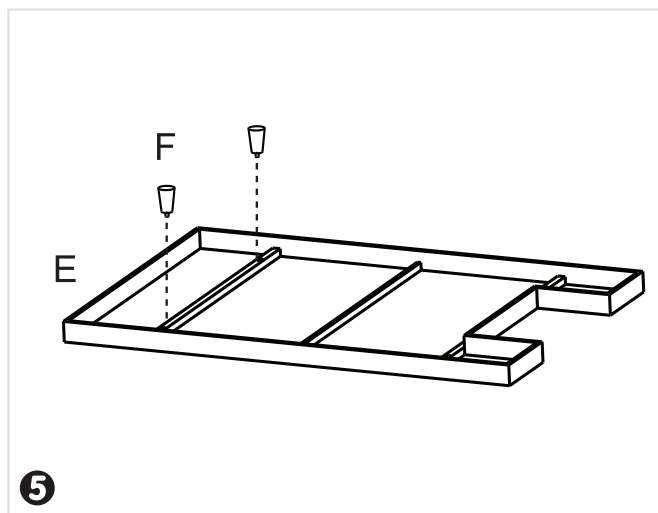
**ⓐ** Rondelle Plastique (T 6mm) x 1

**S** Rondelle (6mm) x 1

**U** Clé hexagonale x 1



- 5** Placer le **panneau inférieur E** à l'envers sur une surface non abrasive. Repérer les **pieds réglables F**. Visser les **pieds réglables** dans les trous du **panneau inférieur**.

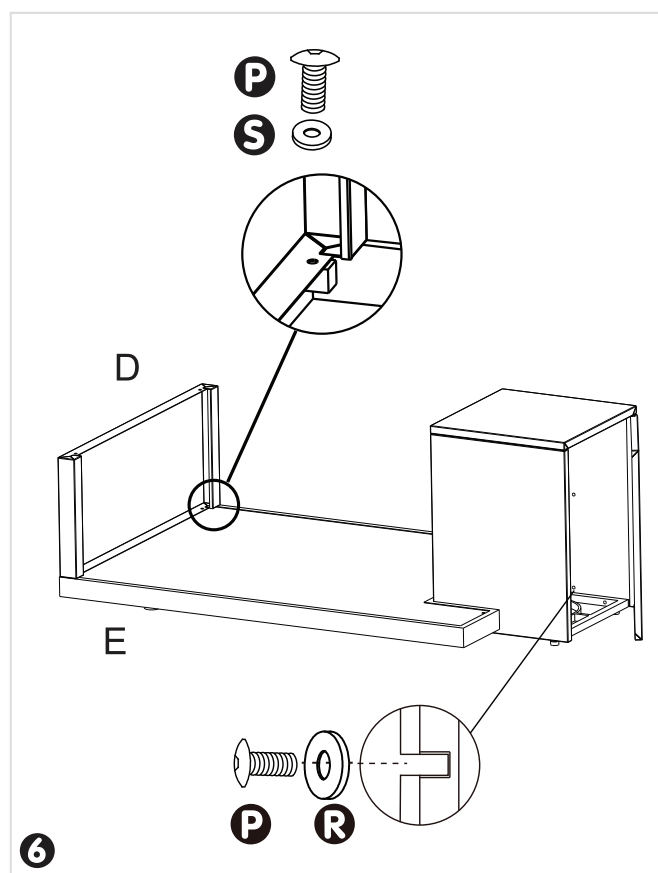


- 6** Repérer le **panneau inférieur E**/panneau arrière D et le **couvrete du réservoir d'essence** assemblés. Fixer ces pièces ensemble en alignant les trous comme indiqué à la **figure 6**.

Placer une **rondelle S** sur chacun des 2 **boulons P** et les insérer dans les trous du **panneau arrière D** dans les trous du **panneau inférieur**, puis les recouvrir du **capuchon en plastique en forme de demi-dôme T**.

Placer une **rondelle large R** sur chacun des deux **boulons P** et les insérer à travers les trous du **couvrete du réservoir d'essence** assemblé dans les trous du **panneau inférieur**.

Serrer tous les **boulons P** à l'aide de la **clé hexagonale U**.



## MATÉRIEL

**P** Boulon (6 x 16mm) x 4

**R** Rondelle Large (6mm) x 2

**S** Rondelle (6mm) x 2

**U** Clé hexagonale x 1





**7** Fixer le **plateau de table** **Ⓒ** à la base assemblée en alignant les trous de la base assemblée et les trous du **plateau de table**. Voir la **figure 7**.

Placer une rondelle **S** sur chacun des deux boulons **P** et les insérer dans les trous du panneau arrière **D** dans les trous du plateau de table.

Placer une rondelle large **R** sur chacun des deux boulons **P** et les insérer dans les trous du couvercle du réservoir d'essence assemblé et dans les trous du plateau de table.

Serrer tous les **boulons** **P** à l'aide de la **clé hexagonale** **U**.



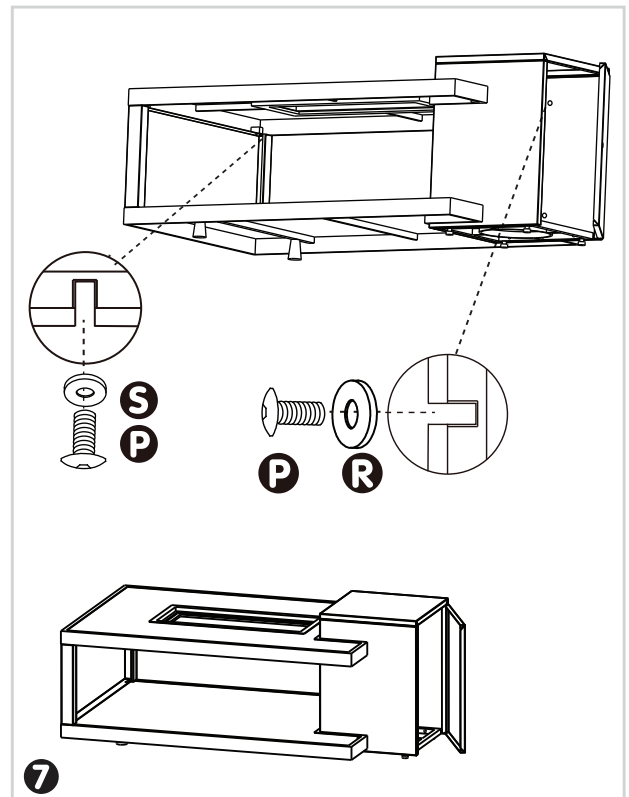
### MATÉRIEL

**P** Boulon (6 x 16mm) x 4

**R** Rondelle Large (6mm) x 2

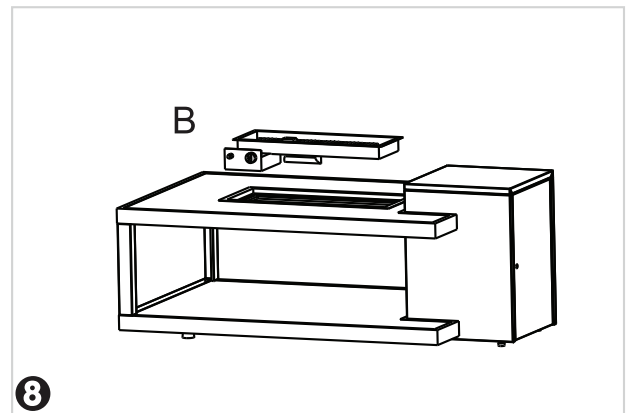
**S** Rondelle (6mm) x 2

**U** Clé hexagonale x 1



**8** Placer délicatement le **brûleur** **B** dans le **trou du plateau** **Ⓒ**, en laissant le **tuyau et le régulateur** tomber dans la **base du foyer**. Veillez à ce que le **tube du brûleur** soit orienté vers le **couvercle du réservoir de gaz**.

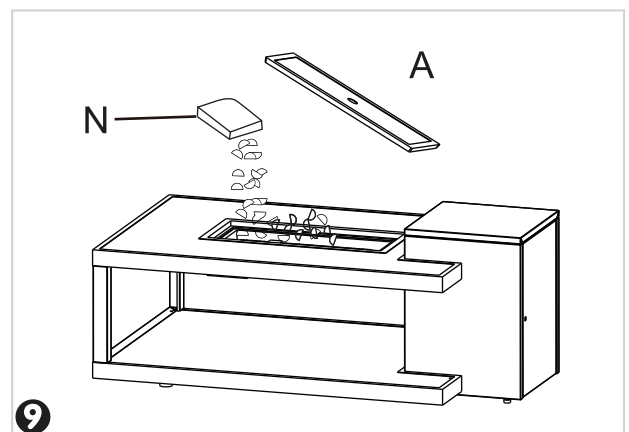
Dévisser le bouton d'ignition et insérer **une pile AAA**, le bout positif vers l'extérieur. Revisser le bouton au panneau de contrôle.



**9** Verser le **verre réfractaire** **N** autour du **brûleur**. Veillez à ne pas obstruer le logement de la veilleuse. Placer le **couvercle amovible** **A** sur le brûleur.

Lorsque le foyer n'est PAS utilisé, ou après utilisation, lorsque le foyer a COMPLÈTEMENT refroidi, recouvrez-le avec la **housse de protection** **M**.

**NE PAS METTRE LA HOUSSE DE PROTECTION SUR UN FOYER CHAUD.**





Raccorder le tuyau et le régulateur à la bouteille. Le gaz propane et la bouteille sont vendus séparément. Utiliser une bouteille de propane standard de 20 livres.

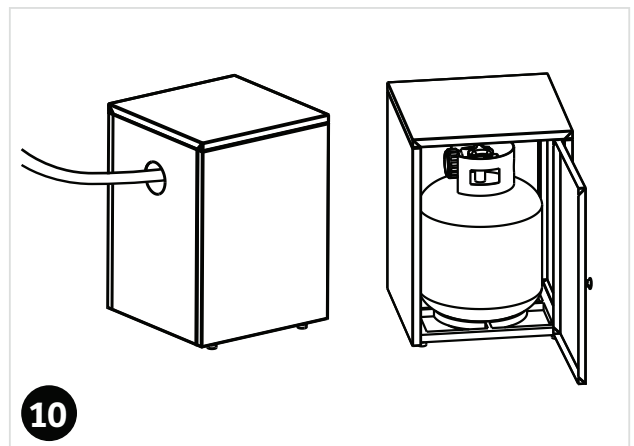
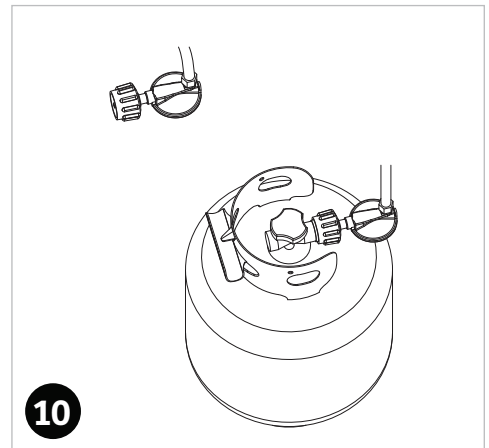
N'utilisez ce foyer qui avec un système de dissipation de la vapeur. Consultez le chapitre 5 pour connaître la norme NSI/NFPA 58 en matière de stockage et de manutention de gaz pétroliers liquéfiés. La bibliothèque ou le service d'incendie de votre localité devrait avoir ce livre.

Le rangement d'un appareil à l'intérieur n'est permis que si la bouteille de gaz est débranchée et retirée de l'appareil.

Une bouteille de gaz doit être entreposée à l'extérieur, dans un endroit bien aéré et hors de la portée des enfants. La bouteille de gaz débranchée doit être munie d'un capuchon antipoussière et ne doit pas être entreposée dans un édifice, un garage ou tout autre endroit fermé. La pression maximale d'alimentation en gaz est de 250 lb/po<sup>2</sup>. La pression minimale d'alimentation en gaz est de 5 lb/po<sup>2</sup>.

Le débit horaire minimum de 10 000 BTU est le débit calorifique requis pour un foyer dont le fonctionnement automatique requiert un débit moindre que le débit calorifique maximal.

Vous devez utiliser le régulateur de pression et le tuyau fournis avec l'appareil. L'installation doit être conforme aux codes locaux ou, en l'absence de codes locaux, au National Fuel Gas Code ANSI Z223.1/ NF- PA54, au code national CSA 6149.1 d'installation du gaz naturel et du gaz propane ou au code B149.2 sur le stockage et la manutention du gaz propane.



Une bouteille de propane bosselée ou rouillée pose un risque et devrait être vérifiée par le fournisseur de bouteilles de propane. N'utilisez jamais une bouteille dont le raccord de robinet est abîmé.

Les bouteilles de propane utilisées doivent être fabriquées et porter les marquages lisibles, conformément aux exigences du ministère des Transports des États-Unis (DOT) pour les bouteilles de GPL ou à la norme canadienne CAN/CSA B339 relative aux bouteilles, sphères et tuyaux pour le transport des marchandises dangereuses.

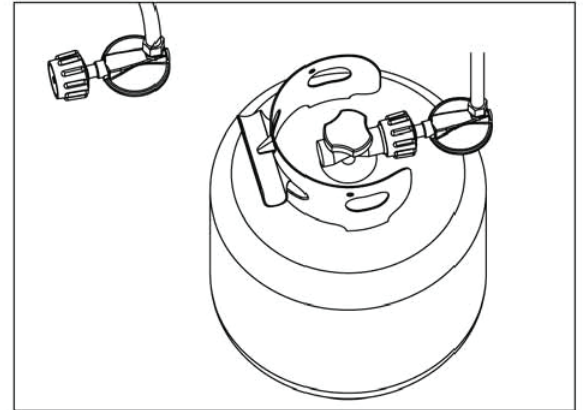
La bouteille doit être munie d'un système d'arrêt volumétrique. Le raccord de la bouteille doit être compatible avec le raccord de l'appareil.

La bouteille doit être munie d'un collet de protection du robinet.

Ne raccordez jamais une bouteille de propane non homologuée au foyer.

Fixez le détendeur à la bouteille. Terminez le raccordement. Installez la bouteille.

Fixer la bouteille de propane avec la vis de bouteille en serrant la vis jusqu'à ce qu'il vient en contact avec le bouteille.



Ne rangez pas une bouteille de GPL de rechange sous l'appareil ou à proximité de celui-ci.

Ne remplissez jamais une bouteille à plus de 80 % de son volume.

Vissez le capuchon à la sortie du robinet de la bouteille lorsque celle-ci n'est pas utilisée. N'utilisez que le capuchon accompagnant le robinet de la bouteille.

L'utilisation d'un autre type de capuchons pourrait provoquer une fuite de propane.

**ATTENTION : LE PRODUIT N'EST PAS DESTINÉ À UN USAGE COMMERCIAL, IL EST RÉSERVÉ UNIQUEMENT À UN USAGE RÉSIDENTIEL.**

***Il ne pas s'asseoir sur le foyer ou grimper sur celui-ci.***

***Gardez les enfants à distance pendant le montage. L'ensemble contient de petites pièces que pourraient avaler de jeunes enfants.***

***N'utilisez pas cet appareil à l'intérieur ou dans une enceinte.***

***Conservez les directives de montage à titre de référence.***

***À l'installateur : veuillez laisser la présente notice au propriétaire.***

***Veuillez mentionner le numéro FQC lorsque vous communiquez avec le centre d'entretien.***

PROBLÈME	CAUSE POSSIBLE	SOLUTION
Le brûleur ne s'allume pas.	La bouteille de propane est gelée	Attendez que la bouteille de propane se réchauffe et dégèle.
	Les orifices sont obstrués	Dégagez les obstructions.
	Le bouton de commande n'est pas à la position de mise en marche (ON).	Tournez le bouton de commande vers la position d'ouverture (ON).
La flamme du brûleur est basse.	La pression du gaz est basse	Tournez le robinet de la bouteille à la position de fermeture et changez de bouteille.
	La température ambiante est inférieure à 4 °C (40 °F) et la bouteille est remplie à moins du quart.	Utilisez une bouteille pleine
	Le bouton de commande est à la position de mise en marche (ON).	Vérifiez si le brûleur et les orifices sont obstrués.
Calamine	De la saleté ou un film recouvre le déflecteur ou l'écran du brûleur.	Nettoyez le déflecteur et l'écran du brûleur.
Production d'une fumée épaisse et noire	Le brûleur est obstrué.	Éliminez la saleté et nettoyez le brûleur à l'intérieur et à l'extérieur.

## INFORMATIONS SUR LA GARANTIE



### Extend Your Warranty By Leaving A Review

We want your opinion about your purchase...and we want you to tell everyone about it!

Just leave a review for the product on the retailers website where you made your purchase, or at [www.jrhome.com](http://www.jrhome.com), and fill in the online warranty at [www.jrhome.com/warranty-registration](http://www.jrhome.com/warranty-registration) within 30 days of purchase to receive a complimentary extra year of warranty protection.

### Faites Part de Votre Évaluation et Prolongez Votre Garantie

Nous désirons connaître votre opinion sur nos produits ... et nous vous invitons à la partager! Laissez simplement votre opinion concernant le produit sur le site internet du détaillant où vous avez fait votre achat ou au [www.jrhome.com](http://www.jrhome.com) et remplissez la fiche de garantie en ligne au <https://www.jrhome.com/warranty-registration> afin de recevoir gratuitement une prolongation d'un an de la garantie de protection.

Follow us on/ Suivez-nous sur:



[www.jrhome.com](http://www.jrhome.com) #jrhome #paramount

# IMPORTANT

For questions, concerns or problems with our product please email our customer service department:

**customercare@jrhome.com**

DATED PROOF OF PURCHASE REQUIRED FOR WARRANTY SERVICE

Si vous éprouvez des difficultés ou si vous avez des questions ou des préoccupations, prière de faire parvenir un courriel à notre service à la clientèle

**customercare@jrhome.com**

UNE PREUVE D'ACHAT DATÉE EST REQUISE POUR SE PRÉVALOIR DE LA GARANTIE.

## WARRANTY

This product is inspected, tested and carefully packaged to minimize the chance of damage during shipment. If a part (excluding light bulbs, glass and fuses\*) within one year from the date of purchase proves to be defective in material or fabrication under normal use, the part will be repaired or replaced. The Company's obligation under the warranty is to replace or repair defective parts at our discretion. Any expenses or damage resulting from the installation, removal or transportation of the product will be the responsibility of the owner and are not covered by this warranty. The owner assumes all other risks arising from the use or misuse of the product. The warranty will be void if the product damage or failure is deemed by the Company to be caused by accident, alteration, misuse, abuse, incorrect installation or removal, or connection to an incorrect power source by the owner. The Company neither assumes, nor authorizes any person or entity to assume for it any obligation or liability associated with its products. Light bulbs and fuses are not covered under this warranty. If you have any questions regarding the warranty or service, please contact us at **customercare@jrhome.com**.

Customer Service :

JR Home Products

Unit 306 - 19100 Airport Way, Pitt Meadows, BC V3Y 0E2

Toll Free : 1-800-561-5550

E-mail : **customercare@jrhome.com**

## AVERTISSEMENT

Ce produit a été soigneusement inspecté, testé et emballé afin de minimiser les risques de dommages durant le transport. Si l'une des pièces (à l'exception des verres, des ampoules électriques et des fusibles\*) s'avère défectueuse au niveau de sa fabrication ou de ses matériaux dans l'année qui suit la date de l'achat suite à une utilisation normale, la pièce sera réparée ou remplacée. La compagnie est tenue de réparer ou remplacer les pièces défectueuses à sa discrétion, en vertu de la garantie. Tous frais ou dommage résultant de l'installation, du démantèlement ou du transport du produit demeurent la responsabilité du client et n'est pas couvert par cette garantie. Le client assume tout autre risque résultant de l'utilisation correcte ou fautive du produit. La garantie devient nulle si la compagnie détermine que le dommage ou le mauvais fonctionnement est causé par un accident, une modification, une mauvaise utilisation, un abus, une mauvaise installation ou un mauvais démantèlement ou un branchement à une source électrique inadéquate de la part du client. La compagnie n'est pas responsable et n'autorise quiconque, personne ou entité légale, à accepter de responsabilité ou obligation en son nom, en rapport avec ses produits. \* Les ampoules électriques et les fusibles ne sont pas couverts par cette garantie. Pour toute question au sujet de la garantie ou du service, contacter le service à la clientèle à : **customercare@jrhome.com**.

Service à la clientèle:

JR Home Products

Unit 306 - 19100 Airport Way, Pitt Meadows BC V3Y 0E2 Numéro

sans frais: 1-800-561-5550

Courriel: **customercare@jrhome.com**

**You MUST register your product within 30 days of purchase to receive warranty service.**

Registration can be completed online at **www.jrhome.com** or by mailing this form.

**Vous DEVEZ enregistrer votre produit dans les 30 jours suivant l'achat pour bénéficier du service de garantie.**

L'enregistrement sera complet une fois que vous aurez posté ce formulaire ou que vous serez inscrit en ligne.

## Warranty Registration Information Form / Formulaire d'enregistrement de la garantie

Name / Nom : \_\_\_\_\_

Street / Adresse : \_\_\_\_\_

City / Ville : \_\_\_\_\_

Province / Province : \_\_\_\_\_

Postal Code / Code postal : \_\_\_\_\_

Daytime Phone # / No téléphone jour : \_\_\_\_\_

Evening Phone # / No téléphone soir : \_\_\_\_\_

E-Mail Address / Courriel : \_\_\_\_\_

Product/Produit : \_\_\_\_\_

Place of Purchase / Lieu de l'achat : \_\_\_\_\_

Date of Purchase / Date de l'achat : \_\_\_\_\_

Model # / No de modèle : \_\_\_\_\_

Serial # / Numéro de série : \_\_\_\_\_

You MUST register your product to receive warranty service.

For warranty service, contact J&R Home Products at the address, phone numbers listed below within 30 days of purchase. Be sure to have your sales receipt and original date of purchase. All warranty service will be coordinated by J&R Home Products service center.

Vous DEVEZ enregistrer votre produit pour vous prévaloir de la garantie.

Afin de faire valoir la garantie, communiquez avec J&R Home Products à l'adresse et aux numéros indiqués ci-dessous dans les 30 jours suivant la date d'achat. Ayez en main votre reçu et la date d'achat. Toutes les demandes liées aux garanties seront traitées par le centre de service de J&R Home Products.